

SDC-H1 插入式湿度变送器

特点

- 可更换式敏感元件
- 测量风道湿度
- 可记录湿度的最小值与最大值
- 标准输出信号范围：0...10 V，0...20 mA或2...10 V，4...20 mA，通过跳线选择
- 其它信号输出范围可通过操作终端调节
- 平均信号的采样数量可通过操作终端调节
- 可选配远程显示和操作终端（OPA-S）或集成式显示和操作终端（OPC-S）
- LED状态指示



应用

- 采暖、通风和空调系统中风道的送回风湿度测量
- 记录临界环境湿度的最小值与最大值
- 监视临界湿度

概述

湿度变送器

本系列湿度变送器通过电容敏感元件测量相对湿度，使用的测量技术可确保优异的可靠性及长期的稳定性。微处理器每秒对湿度采样一次，并根据预设的采样数量计算相应的平均信号以降低干扰的影响，然后生成输出信号。

标准信号输出范围和类型可通过跳线选择。标准信号输出范围是 0...10 VDC、2...10 VDC、4...20 mA 和 0...20 mA。其它信号范围必须通过操作终端（OPA-S）设定。

最小值与最大值

用户可以通过操作终端读取及重置最小值与最大值。最小值与最大值同样可以被用作输出信号。它们被存储在 EEPROM 存储器内，因此掉电也不会丢失。

型号

型号名称	型号代码	描述/选项
SDC-H1-08	40-30 0060	探针长度 77 mm
SDC-H1-16	40-30 0061	探针长度 157 mm

敏感元件

型号名称	型号代码	精度 [%RH]	精度[K] @25°C (77°F)	描述/选项
AES1-HT-A2	40-50 0067	± 2	± 0.5	湿度敏感元件
AES1-HT-A3	40-50 0068	± 3	± 0.4	
AES1-HT-A5	40-50 0069	± 4.5	± 0.3	

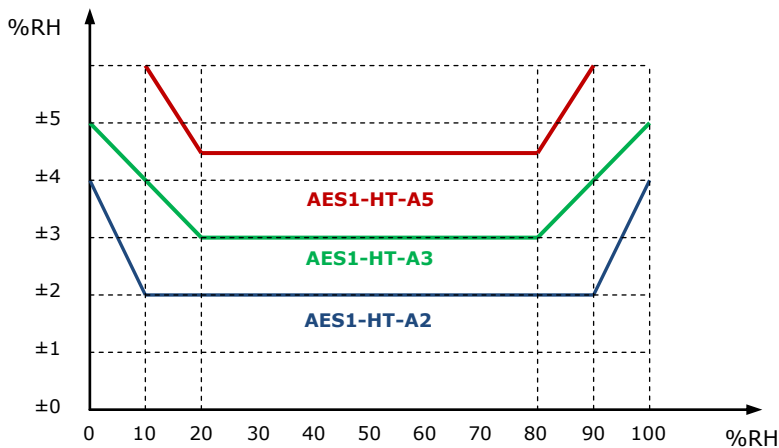
附件

型号名称	型号代码	描述/选项
OPC-S	40-50 0029	集成式显示和操作终端
OPA-S	40-50 0006	远程显示和操作终端
AMC-1 (标配)	40-50 0073	电缆防水接头 (PG9 型)

技术规范

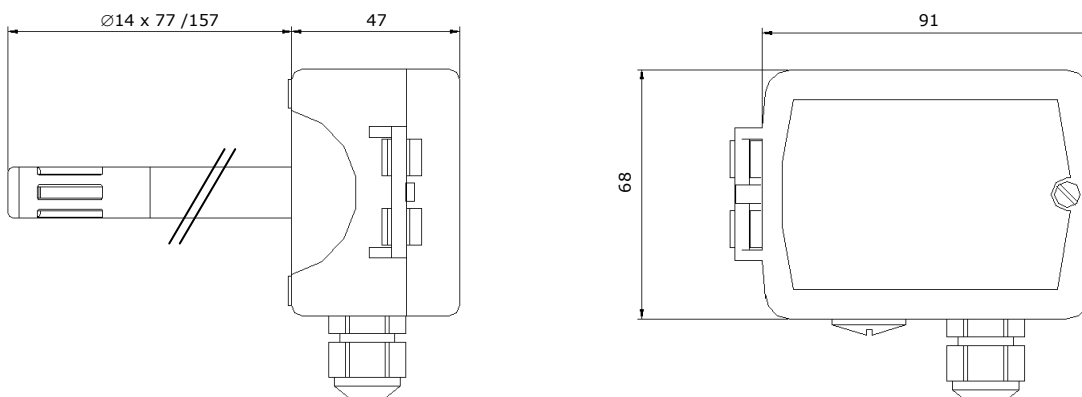
警告！违反下列规范和国家规范可导致设备损坏。不当使用造成的损坏不享受产品质保。

电源	工作电压	24 VAC ± 10% , 50/60 Hz , 24 VDC ± 10%
	变压器	SELV 遵循 HD 384 , Class II , 48 VA 最大
	功耗	最大 2 VA
	电气连接	接线端子 线缆 0.34...2.5 mm ² (AWG 22...13)
敏感元件	湿度传感器	电容敏感元件
	范围	0...100 %RH
	测量精度	参考下附表 1
	迟滞	± 1%
	重复性	± 0.1%
	稳定性	< 0.5%/年
信号输出	模拟量输出	
	输出信号	DC 0/2...10 V 或 0/4...20 mA
	分辨率	10 Bit , 9.7 mV , 0.0195 mA
	负载	电压 : ≥ 1 kΩ , 电流 : ≤ 250 Ω
规格	重量 (包括包装)	
	SDC-H1-08	225 g
	SDC-H1-16	260 g



附表 1: 相对湿度绝对精度

尺寸 mm



机械设计与安装

安装位置

该产品应该安装在通风管道上,流通气体较好的区域:

- 距离风机或制冷盘管 2-3 米外的位置能获得较好的测量效果。
- 将回风传感器安装在靠近进风口的位置,但如果有风机,则需安装在风机的下部。

参数配置

变送器可通过调整参数设置来更好的适用于各种应用。参数通过操作终端 OPA-S 设定。操作终端可以作为远程的指示器。

输入配置

参数	描述	范围	标准
IP 00	H1: 百分比显示	ON, OFF	ON
IP 01	H1: 滤波取样次数	1...255	10
IP 02	H1: 校准	-10...10%	0

输出配置

参数	描述	范围	标准
OP 00	输出配置 AO1 0 = 实际湿度反馈 1 = 湿度最小值反馈 2 = 湿度最大值反馈	0 - 2	0
OP 01	输出信号最小限定值 AO 1	0 - 最大 %	20%
OP 02	输出信号最大限定值 AO 1	最小 - 100%	100%

参数配置

这是一款智能变送器,根据所定义参数操作,可极好的适应您的系统。

参数受密码保护。可通过如下步骤改变参数:

1. 同时按住上键/下键三秒钟,液晶屏将显示编码。
2. 使用上下键选择密码。通过选择 0009 获取配置参数。选择正确的密码后按右键。
3. 登录后,通过按上下键在 IP 选择输入参数或通过 OP 选择输出参数。选好参数后按右键。
4. 正在显示的参数。小数字表示参数号,大数字表示数值。
5. 使用上/下键选择参数。按右键进行更改参数。最小和最大符号显示现在可以修改参数。使用上下键调整该值。
6. 设置完成后,按左键或右键返回控制模块。
7. 在此按左键离开菜单。如果超过 5 分钟没有按键按下,变送器返回到正常工作状态。
8. 参数及数值取决于变送器。请使用相应的工程手册获取参数列表。

输出信号配置

模拟量输出信号可以利用跳线设置为 0...10V 或 0...20mA。跳线位于模拟输出各自接线端子的背面。下面图示标示出每种信号跳线的位置。出厂设置为 0-10 V 输出。

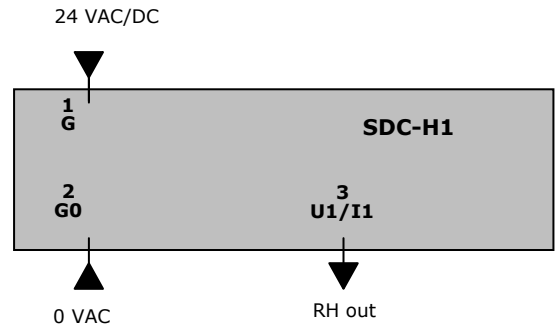
信号类型	JP1
0 - 10 V	(1-2)
0 - 20 mA	(2-3)

对于两个模拟输出,可以使用 JP3 设置信号范围。仅当使用 OP01 和 OP02 指定的输出范围保持在默认位置 0 ... 100%时,JP3 才会工作。任何其他设置都不会影响 JP3,并且适用于使用输出参数定义的范围。

信号范围	JP3
0 - 10 V, 0 - 20 mA	(1-2)
2 - 10 V, 4 - 20 mA	(2-3)

接线图

- 端子1 : G 电源 24 VAC , +24 VDC
- 端子2 : G0 电源 0 VAC
- 端子3 : U1 JP1 = 1-2 , 湿度电压输出 0...10 V或
2...10 V (JP3)
- 端子3 : I1 JP1 = 2-3 , 湿度电流输出 0...20 mA或
4...20 mA (JP3)



跳线设置

JP1 信号类型	
3 2 1	U1 0-10V, 2-10V
3 2 1	I1 0-20mA, 4-20mA

JP3 信号范围	
3 2 1	U1: 0-10V I1: 0-20mA
3 2 1	U1: 2-10V I1: 4-20mA

